

IR Quattro 8m

COM1 - Inbouw
EAN 4007841 000349
art.nr. 000349



Infrarot-Sensor
360°



Max. 4 x 4 m
Präsenz

2000 W

2000 W Max. (LED-
fähig)



IP20



Ideal 2,5 - 8 m



Innen-
Bewegungsmelder

iQ

iQ-mode

Teach

Teach mode



Energie sparen

5 years

Herstellergarantie
steinel-
professional.de/
garantie

Funcatiebeschrijving

De kwadratuur van de cirkel. Infrarood-aanwezigheidsmelder Presence Control PRO IR Quattro COM1 voor binnen, ideaal voor kleine kantoren, bijkeukens, wasruimtes en wc's, montagehoogte tot 8 m, voor het schakelen van licht, 1760 schakelzones voor een uitstekende registratiekwaliteit, vierkant registratiegebied met 16 m² aanwezigheidsbereik, mechanisch instelbaar.

Technische gegevens

| | |
|------------------------|---|
| Afmetingen (L x B x H) | 76 x 120 x 120 mm |
| Fabrieksgarantie | 5 jaar |
| Instellingen via | Afstandsbediening, DIP-schakelaar, Potentiometers, Smart Remote |
| Met afstandsbediening | Nee |
| Variant | COM1 - Inbouw |
| VPE1, EAN | 4007841000349 |
| Uitvoering | Aanwezigheidsmelder |
| Toepassing, plaats | Binnen |
| Toepassing, ruimte | klein kantoor, conferentieruimte / vergaderruimte, personeelskamer, verblijfsruimte, omkleedruimte, functionele ruimte / bergruimte, pantry, Binnen |
| kleur | wit |
| Kleur, RAL | 9010 |
| Incl. hoekwandhouder | Nee |
| Montageplaats | plafond |

| | |
|---|--------------------------------|
| Capacitieve belasting in μF | 176 μF |
| Technologie, sensoren | passief infrarood, Lichtsensor |
| Montagehoogte | 2,50 – 8,00 m |
| Montagehoogte max. | 8,00 m |
| Optimale montagehoogte | 2,8 m |
| Registratiehoek | 360 ° |
| Openingshoek | 100 ° |
| Onderkruipbescherming | Ja |
| verkleining van de registratiehoek per segment mogelijk | Nee |
| Elektronische instelling | Nee |
| Mechanische instelling | Ja |
| Reikwijdte radiaal | 5 x 5 m (25 m ²) |
| Reikwijdte tangentiaal | 7 x 7 m (49 m ²) |
| Reikwijdte aanwezigheid | 4 x 4 m (16 m ²) |
| schakelzones | 1760 schakelzones |

IR Quattro 8m

COM1 - Inbouw
 EAN 4007841 000349
 art.nr. 000349



Technische gegevens

| | |
|---|---------------------|
| Montage | In de muur, Plafond |
| Bescherming | IP20 |
| Omgevingstemperatuur | 0 – 40 °C |
| Materiaal | kunststof |
| Stroomtoevoer | 230 V / 50 – 60 Hz |
| TL-lampen elekt. voorschakelapp. | 1500 W |
| TL-lampen, ongecompenseerd | 1000 VA |
| TL-lampen, seriegecompenseerd | 1000 VA |
| TL-lampen parallel gecompenseerd | 1000 VA |
| Schakeluitgang 1, laag voltage halogeenlampen | 2000 VA |
| Led-lampen < 2 W | 100 W |
| Led-lampen > 2 W < 8 W | 300 W |
| Led-lampen > 8 W | 600 W |

| | |
|-------------------------|--|
| Funcies | Normaal- / testbedrijf, (Half-) automatisch, Toets-/schakelaarbedrijf, Handmatig ON / ON-OFF |
| Schemerinstelling | 10 – 1000 lx |
| Tijdinstelling | 30 s – 30 Min. |
| basislichtfunctie | Nee |
| Hoofdlicht instelbaar | Nee |
| Schemerinstelling Teach | Ja |
| Regeling constant licht | Nee |
| Koppeling | Ja |
| Soort koppeling | Master/master, Master/slave |
| Koppeling via | Kabel |
| Koppeling, aantal | max. 10 sensoren |

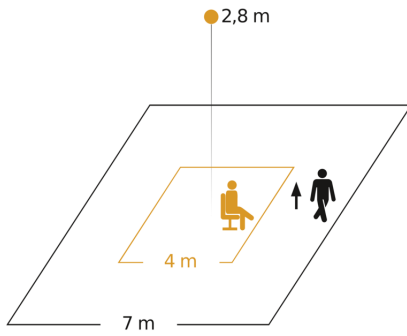
Toebehoren

| | |
|--------------------|--------------------------------|
| EAN 4007841 000363 | Opbouwadapter Control Pro IP54 |
| EAN 4007841 003036 | Control PRO beschermkap |
| EAN 4007841 009151 | Afstandsbediening Smart Remote |
| EAN 4007841 559410 | Service-afstandsbediening RC8 |

IR Quattro 8m

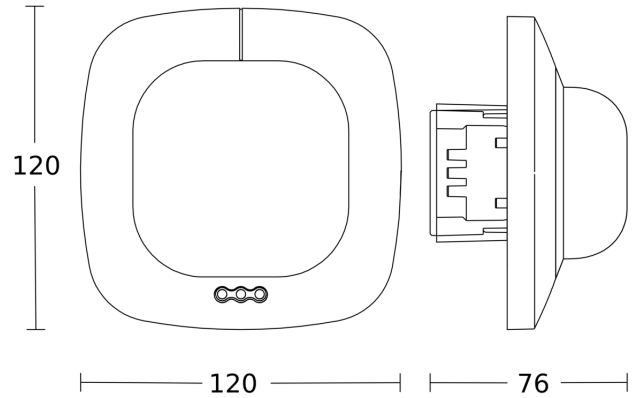
COM1 - Inbouw
EAN 4007841 000349
art.nr. 000349

Registratiebereik

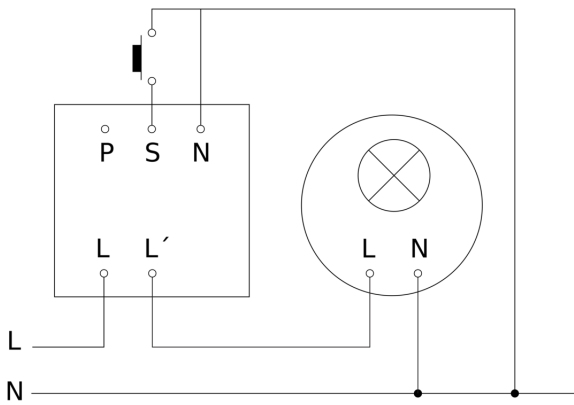


Mogelijke montagehoogte: 2,50 m - 8,00 m
Oranje: aanwezigheid
Zwart: tangential

Maten



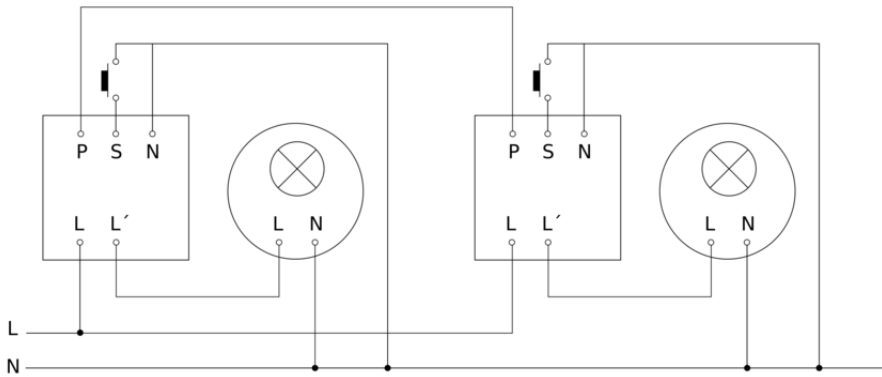
aansluitschema Master



IR Quattro 8m

COM1 - Inbouw
EAN 4007841 000349
art.nr. 000349

aansluitschema master/master



aansluitschema Master/slave koppelin

